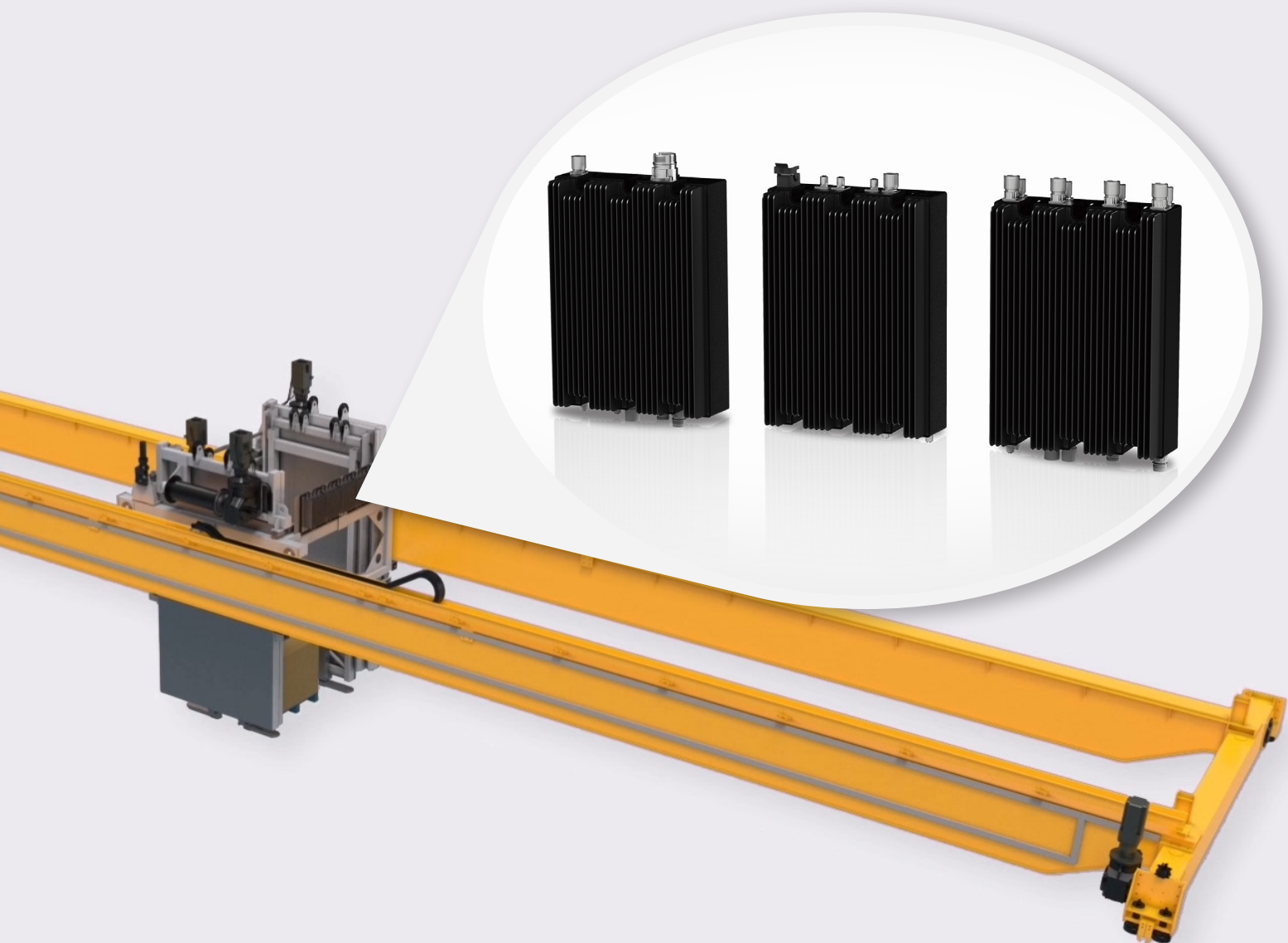


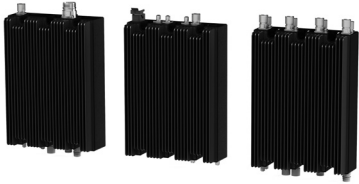
分布式驱控一体系统



概述

分布式驱控一体系统包含运动控制、伺服驱动、整流单元、低压电气控制模块和通讯模块。系统采用固高自主知识产权的千兆 gLink-II 等环网拓扑结构，数据链路双冗余，保证系统的高速实时响应和大数据传输，提升系统的通讯可靠性。采用整流单元与驱动单元分离的共母线方式，多个伺服模块共用一个整流单元，实现整个系统能耗降低 40% 以上。分布式布局和无电柜化的设计，节约 60% 的电缆和接线成本，接线简单，调试维护方便。

特点



- ◆ 模块化设计，无电箱安装
- ◆ 接线简单，调试便捷
- ◆ 节约安装调试工时 50% 以上
- ◆ 共母线技术，能耗降低 40% 以上
- ◆ gLink-II 千兆等环网，实时通讯，安全可靠，整线效率提升 30% 以上
- ◆ 固高云 + 自组网技术，实现数据交互、分析、远程调试和故障诊断

规格

GTC-10 网络型控制器

功能单元	规格项目	技术指标
计算机性能	CPU	1.46GHz
	内存	2GB
	硬盘	8GB
	操作系统	WinCE 6.0, WIN7
输入电源	额定电压 (V)	三相 380VAC, 波动范围 $\pm 15\%$
	额定电流 (A)	1A
输出电源	额定电压 (V)	24VDC, 波动范围 $\pm 10\%$
	额定电流 (A)	10A
数字量 IO	数字量输入	4 路光耦隔离输入 NPN
	数字量输出	4 路光耦隔离输出 NMOS (输出 300mA)
通信接口	100MB Ethernet	2 路
	gLink-I	1 路
	gLink-II	2 路 (等环网)
	无线网络 (WABNET)	1 路
手持盒	eHMI	1 路
重量	17KG	
防护等级	IP55 (连接状态)	
环境	效率	97%
	安装方式	挂式
	冷却方式	自然冷却
	使用场所	室内，不受阳光直射，无尘埃、腐蚀性气体、可燃性气体、油雾、水蒸汽、滴水或盐分等
	海拔高度	低于 2000 米 (2000 米以上降额使用，每升高 100 米降额 1%)

规格

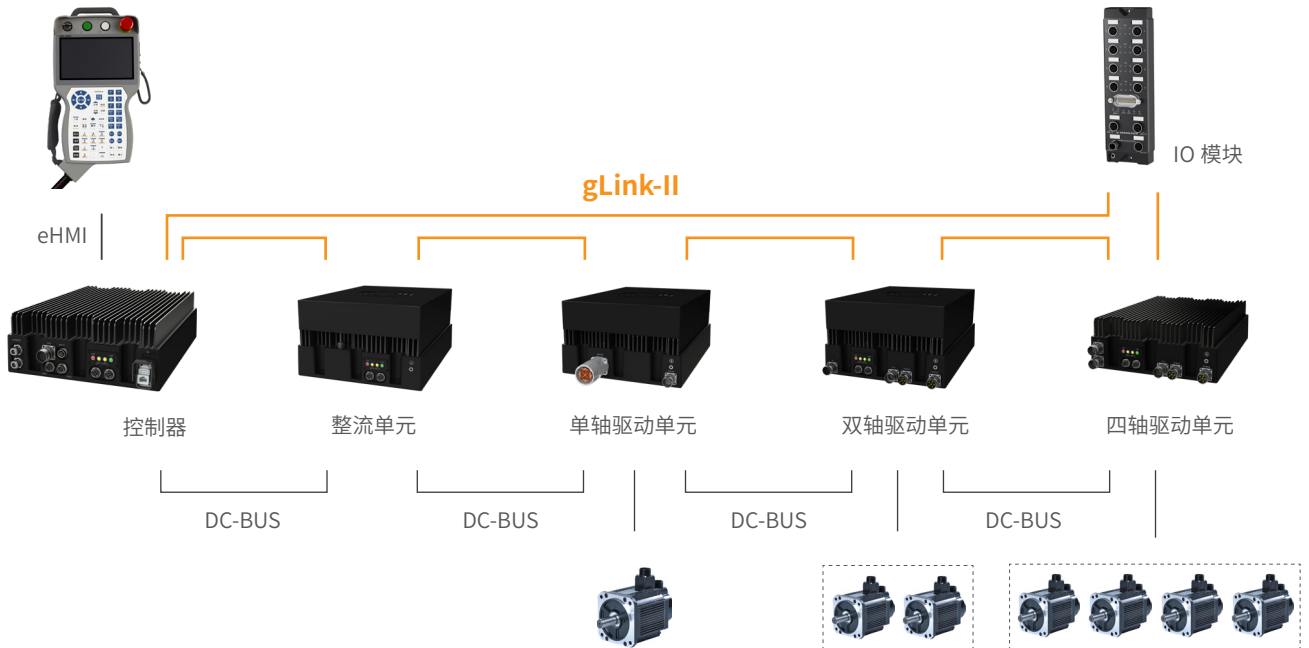
GTR25 整流单元

功能单元	规格项目	技术指标
电源输入	额定电压 (V)	三相四线 380V AC, 波动范围 -15% ~ 10%
	额定输入电流 (A)	44A
	额定频率 (Hz)	50Hz ~ 60Hz, 波动范围 ±5%
直流母线输出	输出电压 (V)	540VDC, 波动范围 -15% ~ 10%
	额定输出电流 (A)	56A
	过载特性	120% 额定电流 30 秒, 300% 额定电流 0.5 秒
制动输出	制动电流 (A)	100A (瞬时)
	制动电阻	4kW, 15Ω (用户选配)
重量	17KG	
防护等级	IP52	
环境	安装方式	挂式
	冷却方式	风冷
	使用场所	室内, 不受阳光直射, 无尘埃、腐蚀性气体、可燃性气体、油雾、水蒸汽、滴水或盐分等
	海拔高度	低于 2000 米 (2000 米以上降额使用, 每升高 100 米降额 1%)

GTD 网络型驱动器

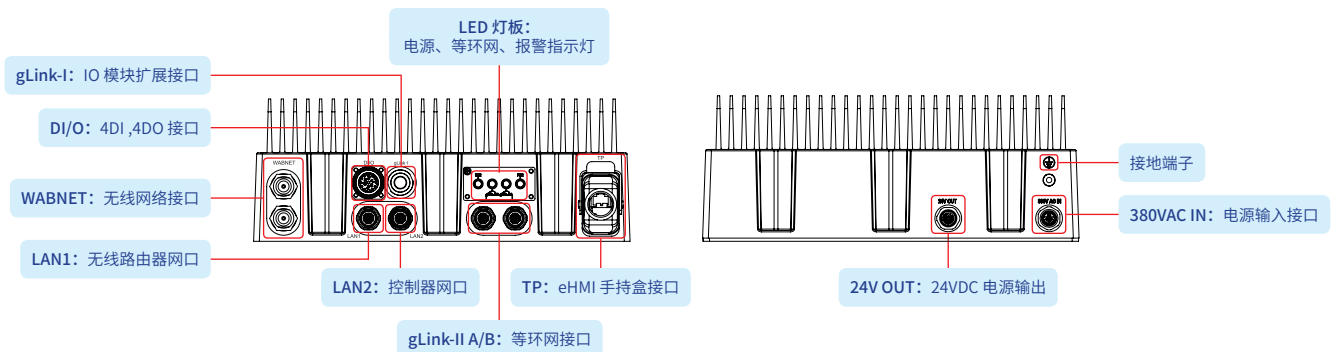
功能单元	规格项目	技术指标
直流母线输入 (本单元需求)	额定电压 (V)	540VDC, 波动范围 -15% ~ 10%
	额定电流 (A)	56A(28kW 型号); 32A(15kW 型号); 32A(2x7.5kW 型号); 17A(4x2kW 型号)
电机动力输出	标准适用电机 (W)	28kW(28kW 型号); 15kW(15kW 型号); 2x7.5kW(2x7.5kW 型号); 4x2kW(4x2kW 型号)
	额定输出电流 (A)	55A(28kW 型号); 30A(15kW 型号); 2x15A(2x7.5kW 型号); 4x4A(4x2kW 型号)
	输出电压 (V)	额定条件下输出 3 相, 0V ~ 额定输入电压
	输出频率 (Hz)	0~1000Hz
	过载特性	120% 额定电流 30 秒, 300% 额定电流 0.5 秒
电机反馈 (Hiperface)	绝对值编码器	1 路 / 每个轴
	正余弦编码器	1 路 / 每个轴
	电机温度	PTC 1 路 / 每个轴
抱闸 24V 电源	额定电压 (V)	24VDC, 波动范围 ±5%
	总额定电流 (A)	4.0A(28kW/15kW/2x7.5kW 型号); 2.0A(4x2kW 型号)
IO 24V 电源	额定电压 (V)	24VDC, 波动范围 ±5%
	总额定电流 (A)	2.0A(28kW/15kW/2x7.5kW 型号); 1.0A(4x2kW 型号)
控制端子	数字量输入	2 路限位开关 / 每个轴
	STO 输入	双触点安全链输入, 双触点安全链输出
重量	17KG	
保护功能	过压、欠压、过流、驱动器过热、编码器断线	
防护等级	IP55 (连接状态, 无风扇型号) / IP52 (连接状态, 有风扇型号)	
环境	效率	97%
	安装方式	挂式
	冷却方式	风冷
	使用场所	室内, 不受阳光直射, 无尘埃、腐蚀性气体、可燃性气体、油雾、水蒸汽、滴水或盐分等
	海拔高度	低于 2000 米 (2000 米以上降额使用, 每升高 100 米降额 1%)

系统架构

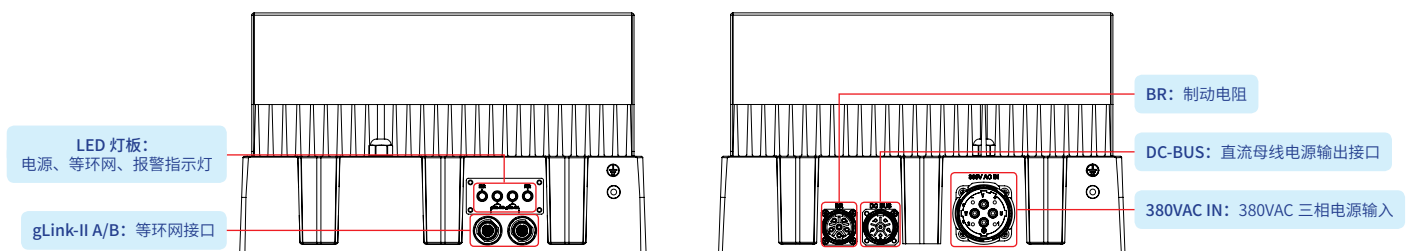


接口定义

GTC-10 网络型控制器

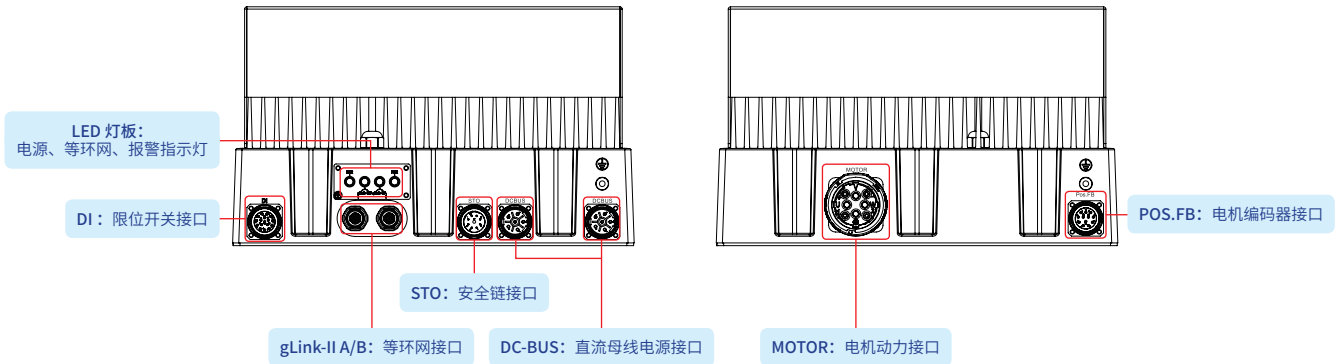


GTR25 整流器

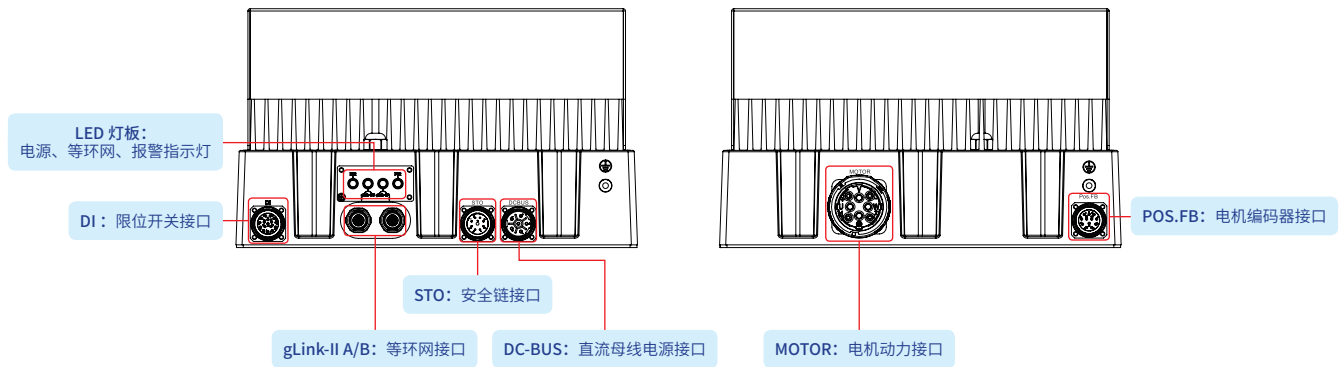


接口定义

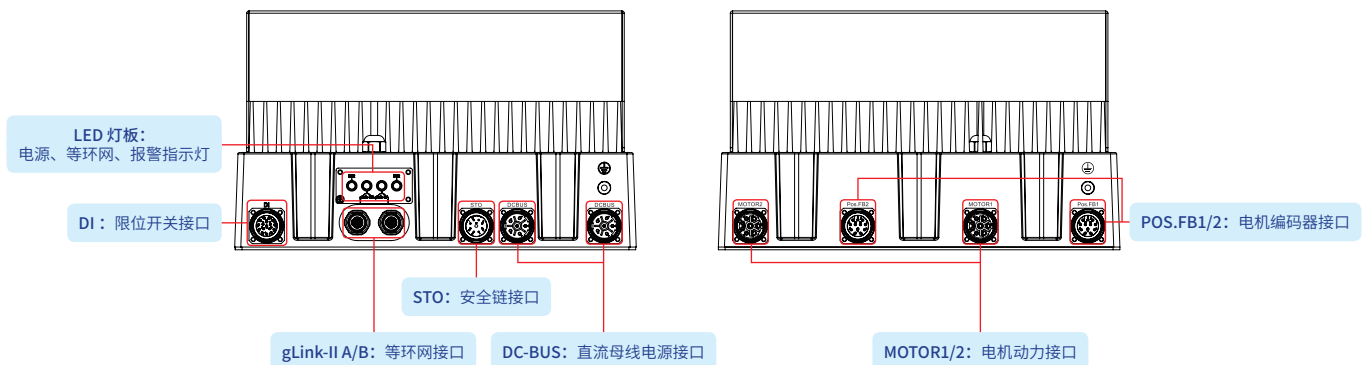
GTD 网络型驱动器（单轴 15KW）



GTD 网络型驱动器（单轴 28KW）

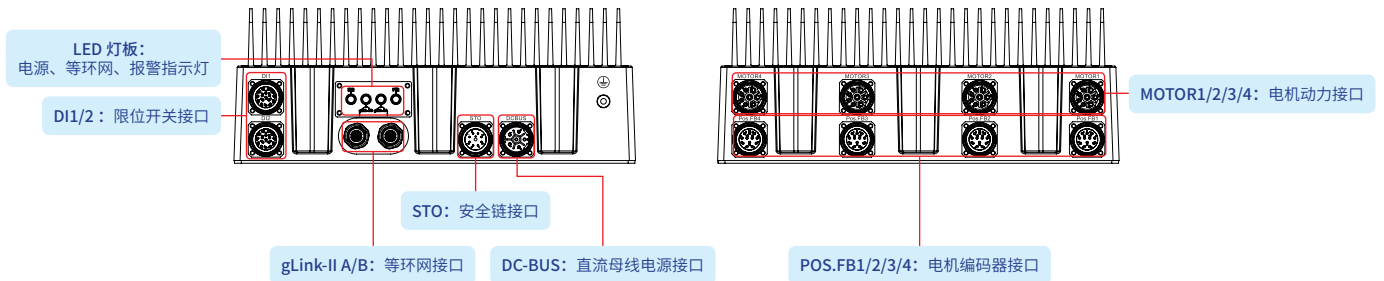


GTD 网络型驱动器（双轴）



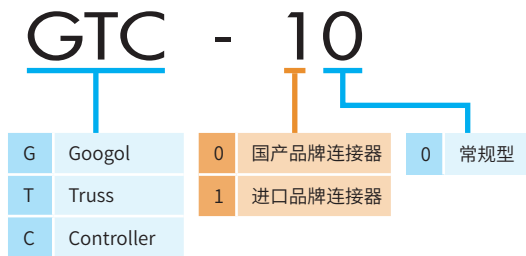
接口定义

GTD 网络型驱动器（四轴）

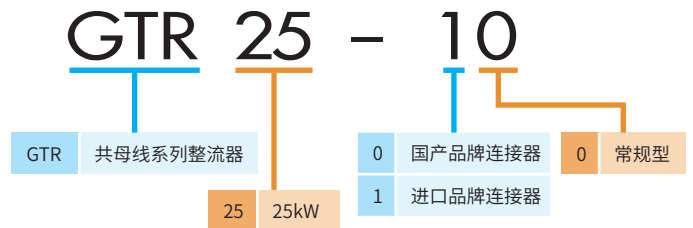


选型指南

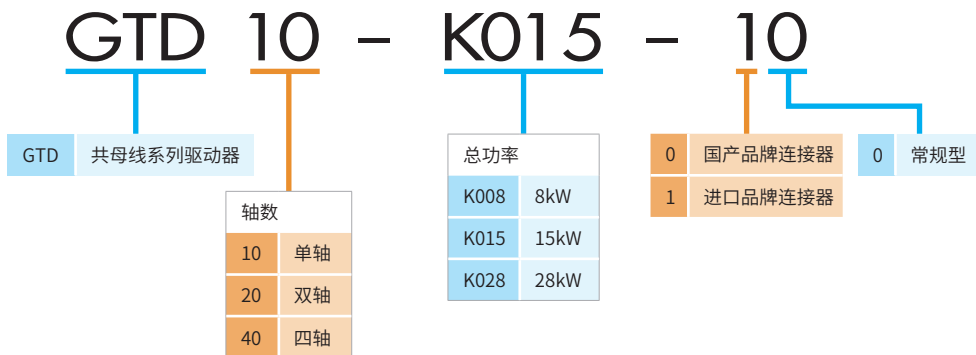
GTC-10 网络型控制器选型指南



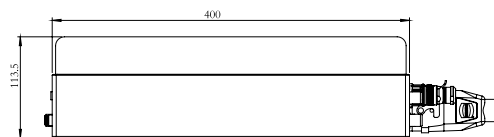
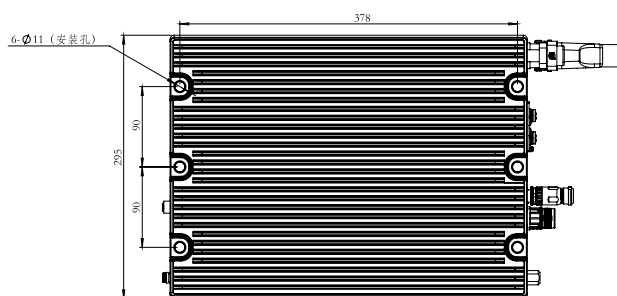
GTR25 整流单元选型指南



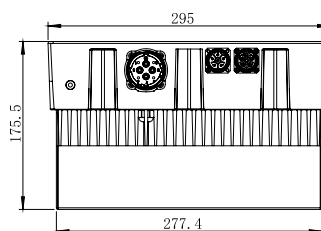
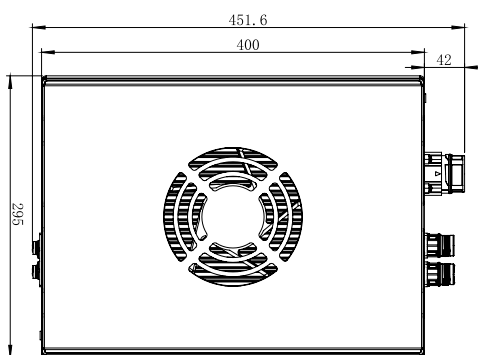
GTD 网络型驱动器选型指南



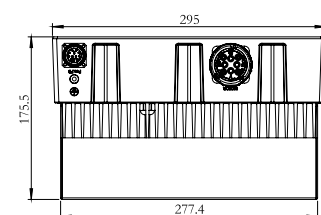
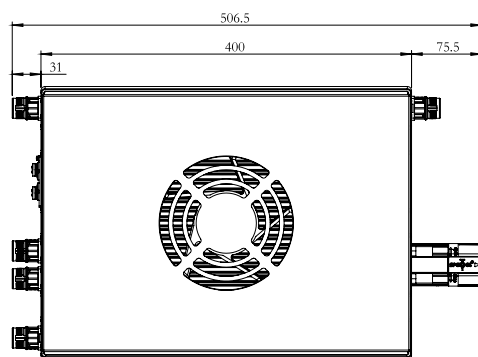
尺寸图



GTC-10 网络型控制器



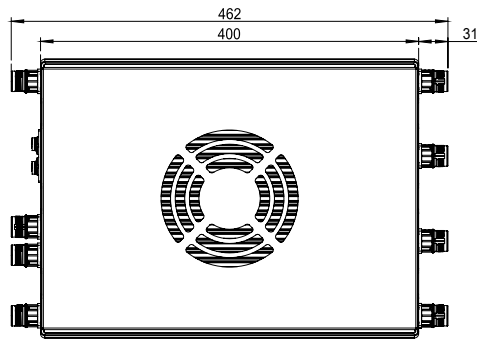
GTR25 整流器



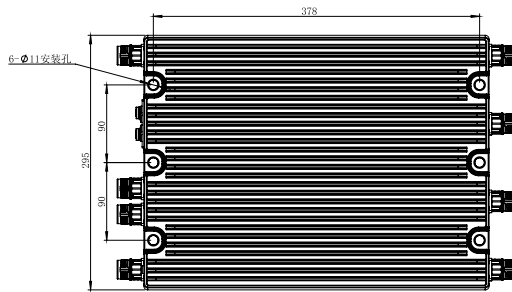
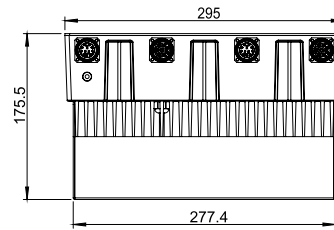
GTD 网络型驱动器 (单轴)

单位: mm

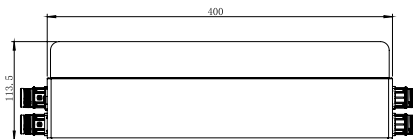
尺寸图



GTD 网络型驱动器（双轴）



GTD 网络型驱动器（四轴）



单位: mm