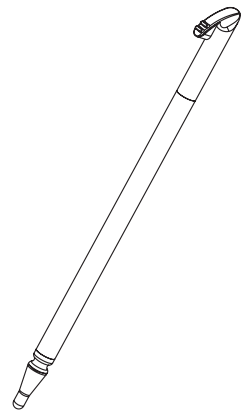
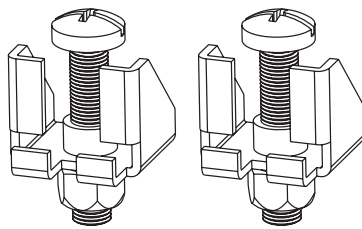
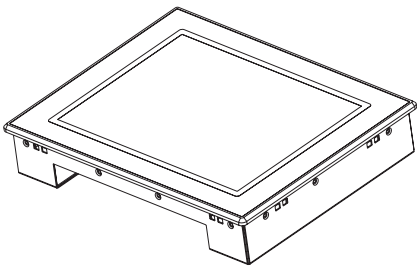
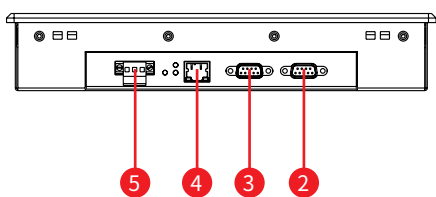
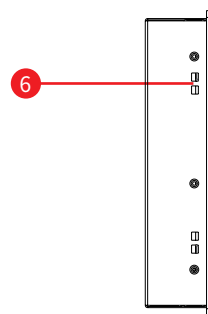
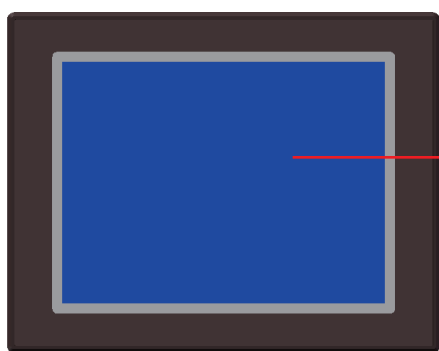


10 寸触控人机界面

GTC-TP10-04A



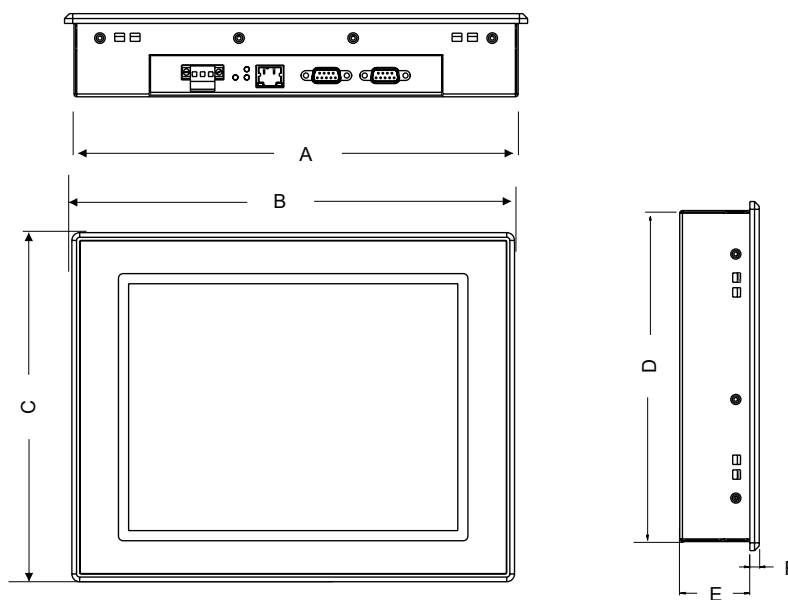
设计布局



- ① 显示屏 \ 触摸屏
- ② gLink 接口 (DB9)
- ③ eHMI 接口 (DB9)
- ④ eHMI 接口 (RJ45)
- ⑤ 电源接口
- ⑥ 安装卡孔

尺寸图

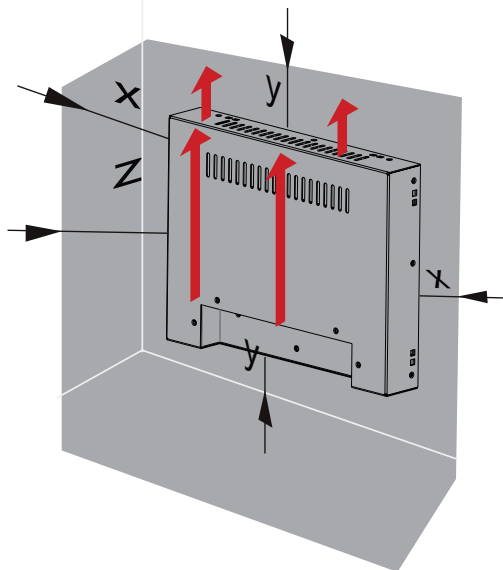
	A	B	C	D	E	F
GTC-TP10-04A	272.4	284	224	212.4	45	6



单位: mm

安装检查及开孔尺寸

安装检查



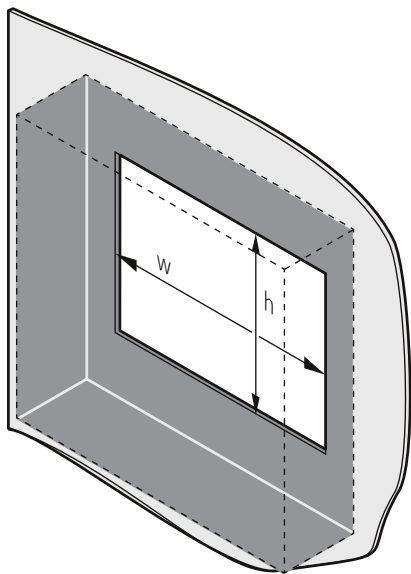
安装 HMI 前需要检查安装环境能满足以下要求，确保其能进行自行通风。

$$X > 15\text{mm}$$

$$Y > 40\text{mm}$$

$$Z > 10\text{mm}$$

开孔尺寸

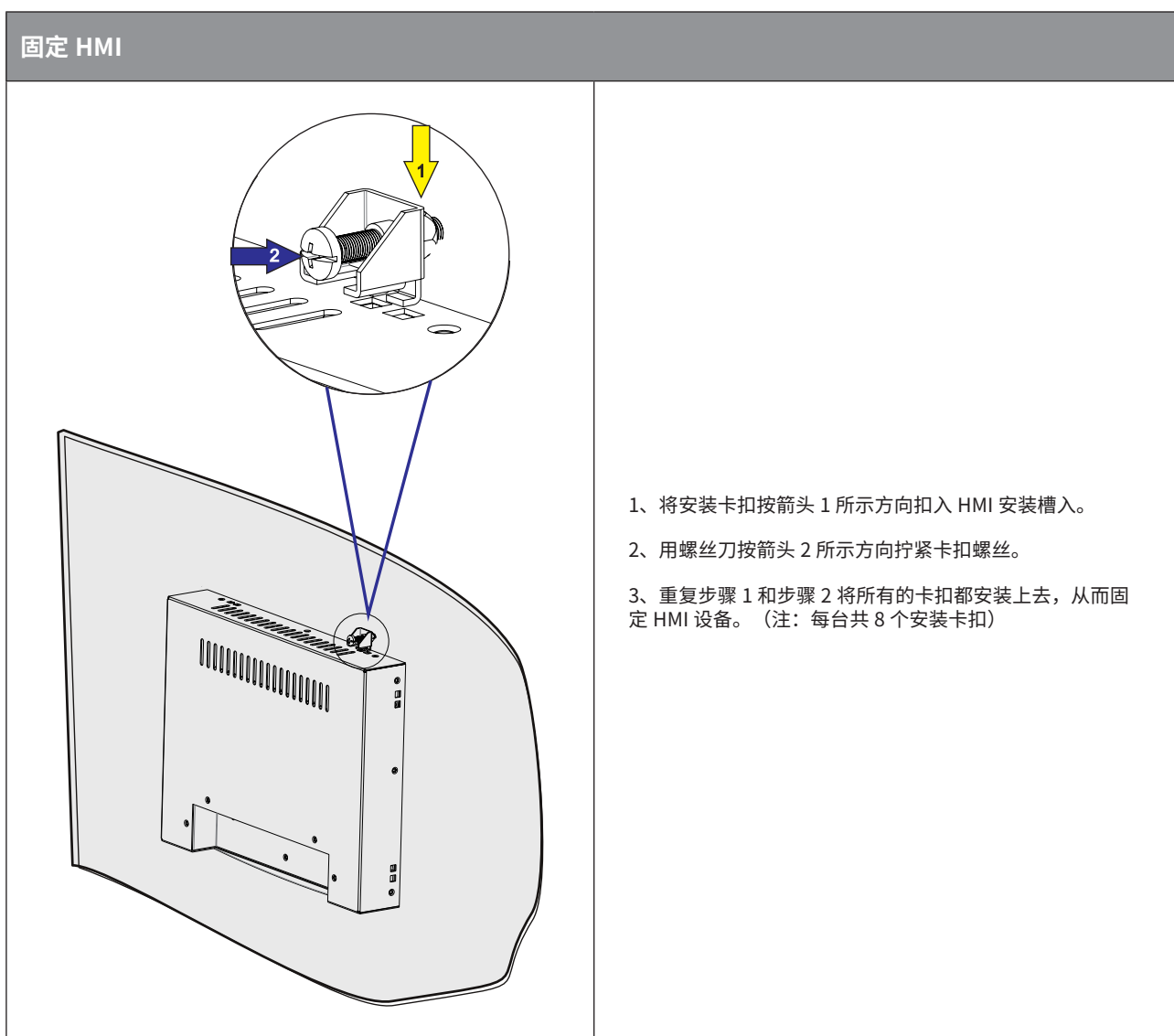


机箱开孔尺寸:

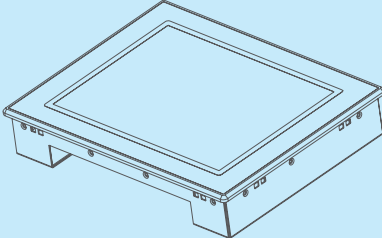


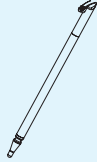
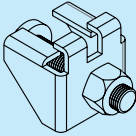
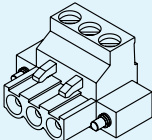
	W	H
GTC-TP10-04A	275	215

单位: mm

固定 HMI



产品包装

产品清单		
名称	图片	数量
HMI 设备		1
安装指南		1
CD 光盘		1
手写笔		1
卡扣		8
电源接头 (3 针插头)		1

技术规格

重量	
无包装时的重量	2500g
显示屏	
有效显示区 (单位: mm)	246.0 (W) × 184.5 (V)
分辨率 (像素)	800×600
亮度控制	亮度不可调
背光	LED, 25°C环境下, 寿命> 5万小时。
触摸屏	
触摸屏	四线电阻屏
接口	
接口类型	gLink×1 (DB9 接口) \ eHMI×2 (DB9 接口、RJ-45 接口)
供电电压	
额定电压	+24V DC
允许范围	19.2 到 28.8 V (-20%, +20%)
功耗	10W
内部保险丝	电子
环境	
工作温度	0 ~ 55°C
存储温度	-10 ~ 60°C
工作湿度	10%RH 至 90%RH (无凝露)
存储湿度	10%RH 至 90%RH (无凝露)
气压	2000 米以下
防护等级	IP65 (前面板)